

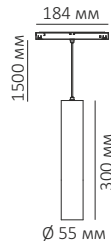
# СВЕТОДИОДНЫЙ СВЕТИЛЬНИК СЕРИЯ: SPACE

## Артикул: SPIKE P 15.30 DALI

Техническое описание, инструкция по эксплуатации и паспорт



Светодиоды	Bridgelux
Подключение к сети	48 В
Потребляемая мощность	15 Вт
Световой поток	850 Лм
Цветовая температура	3000 К
Степень защиты	IP20
Угол рассеивания	38°
Индекс цветопередачи	+90 Ra
Регулировка яркости	DALI



### УКАЗАНИЯ ПО БЕЗОПАСНОСТИ

**При несоблюдении указаний по безопасности может возникнуть угроза жизни, риск ожога и пожара!**

- Установка, монтаж и электрическое подключение может проводиться только квалифицированными электротехниками!
- Светильник не подлежит изменению или модификациям.
- Не накрывайте светильник, не препятствуйте циркуляции воздуха, не вешайте и не закрепляйте на светильник никаких посторонних предметов. Не прикасайтесь к работающему светильнику.
- При возникновении неисправности немедленно выключите изделие при помощи внешнего выключателя!
- Использовать изделие повторно только после ремонта и проверки, которую может выполнять квалифицированный, аттестованный специалист.
- Изделие не предназначено для использования детьми.
- Установка светильника осуществляется при выключенной электрической сети!

### ИСПОЛЬЗОВАНИЕ ПО НАЗНАЧЕНИЮ И ПРАВИЛА ЭКСПЛУАТАЦИИ

**Светодиодный светильник SPIKE P 15.30 DALI предназначен для освещения внутри жилых и общественных помещений, кроме того:**

- изделие может использоваться только при напряжении DC 48 В;
- изделие может подключаться в соответствии с классом защиты III;
- источник света и источник питания данного светильника могут быть заменены только производителем, уполномоченным им сервисным техником или специалистом с соответствующей квалификацией;
- изделие может использоваться только в жестко зафиксированном положении на прочной, ровной и устойчивой основе;
- степень защиты от внешних воздействий IP 20, **не мочить и не погружать в воду!**
- изделие может использоваться в помещениях с окружающей температурой +1 ~ +50°

### РЕКОМЕНДАЦИИ ПО УХОДУ

**Перед очисткой или уходом за светильником сначала отключите питание и дайте изделию остыть!**

Регулярно чистите изделие протирая его мягкой, влажной тканью без ворса, не используя при этом моющие средства.

### ХРАНЕНИЕ И УТИЛИЗАЦИЯ

Во избежание загрязнения и воздействия механических нагрузок, изделие необходимо хранить в сухом месте. При несоблюдении рекомендаций по хранению изделие может использоваться только после проверки его рабочего состояния квалифицированным, аттестованным электриком.

Не утилизируйте прибор вместе с бытовыми отходами! Рекомендуется утилизировать продукт через специальные пункты сбора старых электроприборов или через специализированные магазины продаж продукции марки Led Technology.

### МОНТАЖ

**Перед монтажом полностью прочитайте инструкцию!**

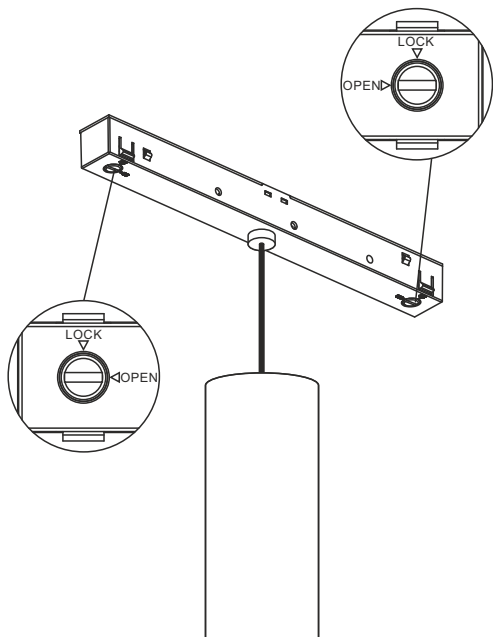
Светильник предназначен для установки в шинопровод.

Монтируйте светильник, как показано на рисунке с оборотной стороны.

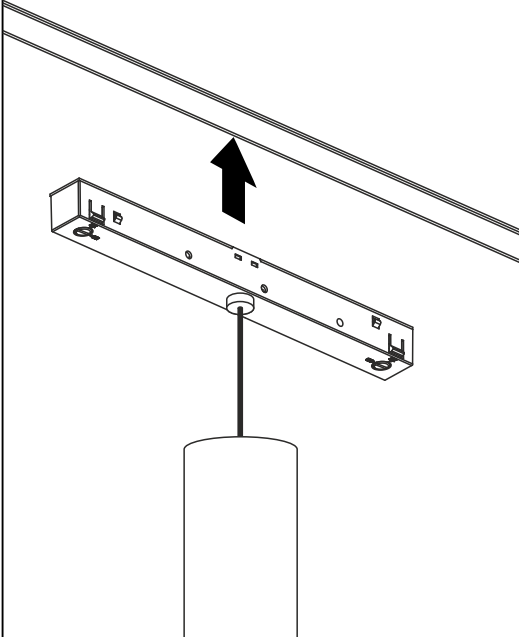


Произведено в Китае под контролем компании LED TECHNOLOGY

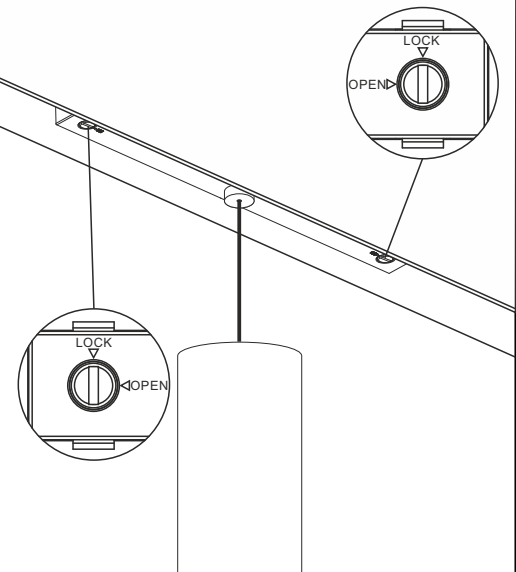
**1** Перед установкой светильника в шинопровод убедитесь, что фиксаторы на адаптере находятся в положении «Open».



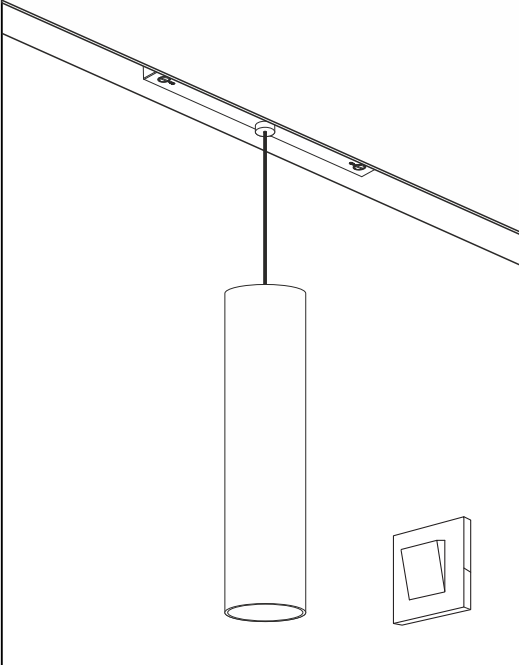
**2** Установите адаптер светильника в шинопровод до щелчка



**3** Переведите фиксаторы на адаптере светильника в положение «Lock»



**4** Установка завершена, светильник готов к эксплуатации.



Установка светильника осуществляется при выключенной электрической сети.