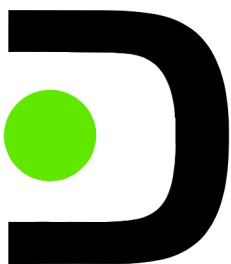


Светодиодный профиль PROFILE F.35



LEDTREK

Комплект алюминиевого профиля 3535 F предназначен для освещения при помощи интеграции в него светодиодной ленты.

Установка, монтаж и электрическое подключение может проводиться только квалифицированными электротехниками!

Изделие не предназначено для использования детьми.

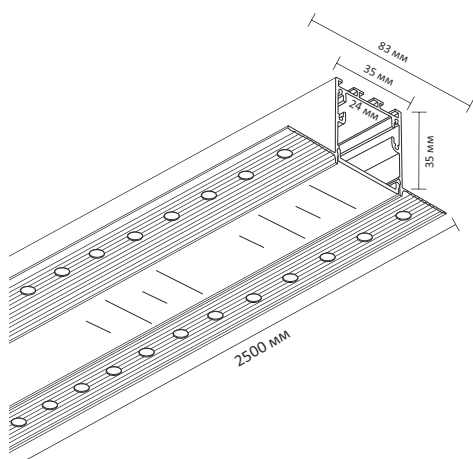
Степень защиты от внешних воздействий IP33, **не мочить и не погружать в воду!**

Изделие может использоваться в помещениях и на улице с окружающей температурой $-20 \sim +40^{\circ}$.

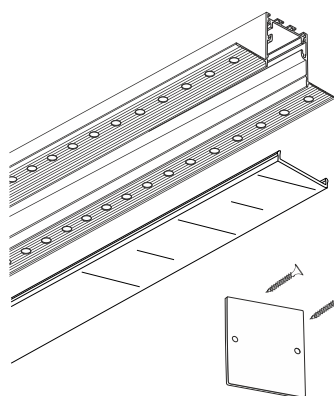
В ходе эксплуатации следует избегать загрязнения изделия и воздействия на него механических нагрузок.

Перед монтажом полностью прочитайте инструкцию!

Профильная система предназначена для интегрируемого монтажа к поверхности потолка или стены. Монтируйте светильник, как показано на рисунке.



Комплектация

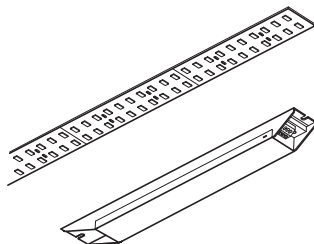


- алюминиевый профиль

- рассеиватель

- заглушки (2 шт.)

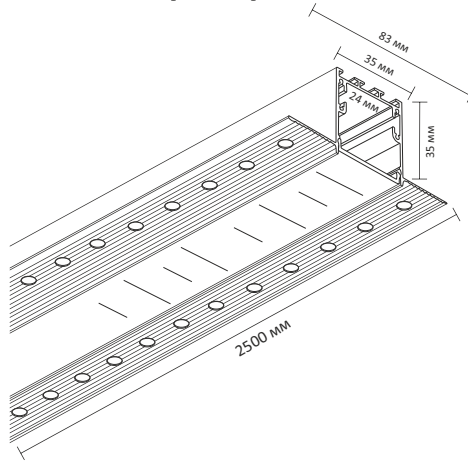
Приобретается отдельно



- светодиодная лента

- источник питания

Интегрируемый профиль PROFILE F.35

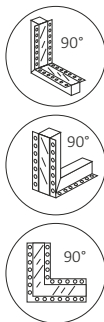


Источник питания устанавливается за пределами корпуса профиля в электромонтажном шкафу

! Установка светильника осуществляется при выключенной электрической сети.

<p>1 Просверлите сверху отверстие для провода.</p>	<p>2 Проденьте провод в отверстие [1] и установите заглушки [2].</p>	<p>3 Установите профиль в потолок.</p>	<p>4 Зафиксируйте корпус профиля саморезами.</p>
<p>5 Установите монтажную сетку [1]. Зашпаклюйте и покрасьте поверхность [2].</p>	<p>6 Подключите ленту и наклейте её внутри корпуса профиля.</p>	<p>7 Установите рассеиватель в профиль.</p>	<p>8 Установка завершена, профиль готов к эксплуатации.</p>

Варианты соединения профилей.



90° Внутренний угол

90° Внешний угол

90° Прямой угол

Приобретается отдельно

