

Светодиодный профиль Linear 5335 F



LED TECHNOLOGY

Комплект алюминиевого профиля LINEAR 5335 F предназначен для освещения при помощи интеграции в него светодиодной ленты.

Установка, монтаж и электрическое подключение может проводиться только квалифицированными электротехниками!

Изделие не предназначено для использования детьми.

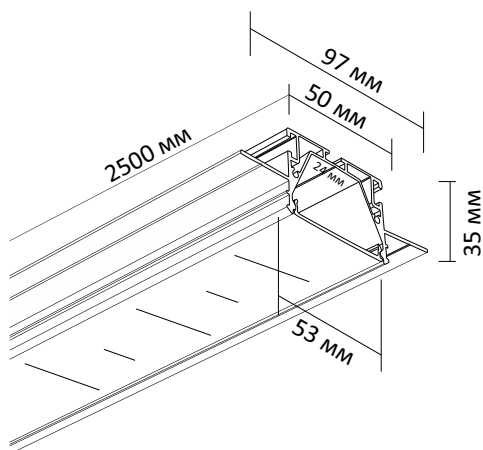
Степень защиты от внешних воздействий IP33, **не мочить и не погружать в воду!**

Изделие может использоваться в помещениях и на улице с окружающей температурой $-20 \sim +40^{\circ}$.

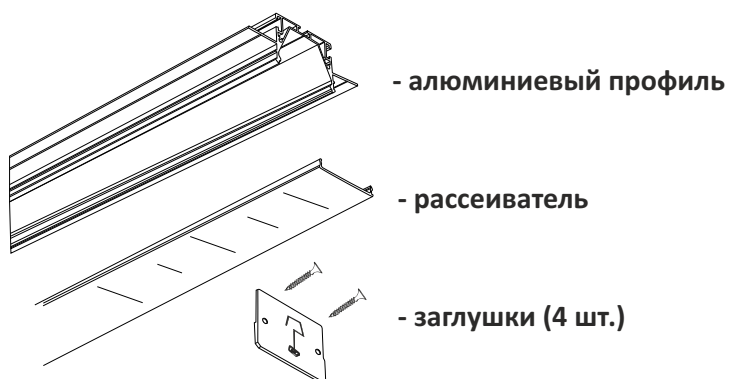
В ходе эксплуатации следует избегать загрязнения изделия и воздействия на него механических нагрузок.

Перед монтажом полностью прочитайте инструкцию!

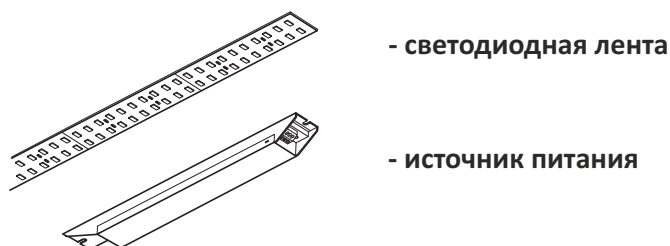
Профильная система предназначена для интегрируемого монтажа к поверхности потолка или стены. Монтируйте светильник, как показано на рисунке.



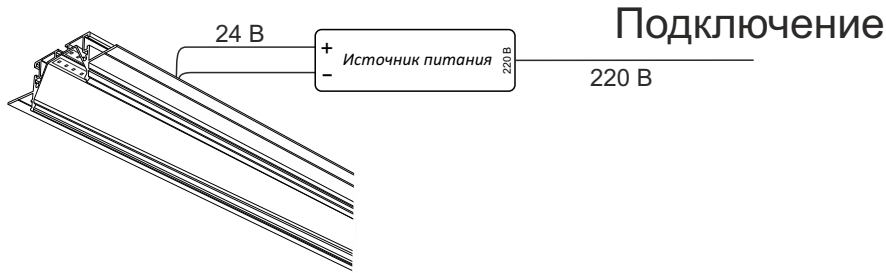
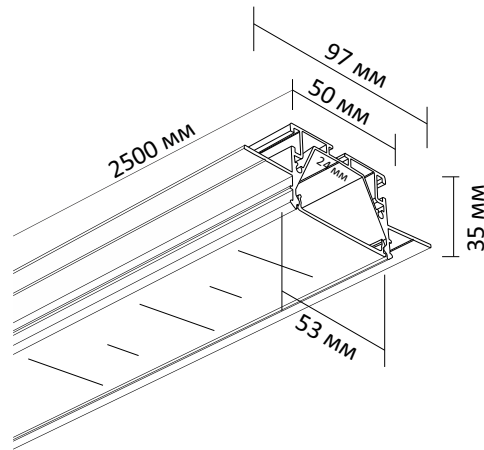
Комплектация



Приобретается отдельно



Интегрируемый профиль Linear 5335 F



Источник питания устанавливается за пределами корпуса профиля в электромонтажном шкафу



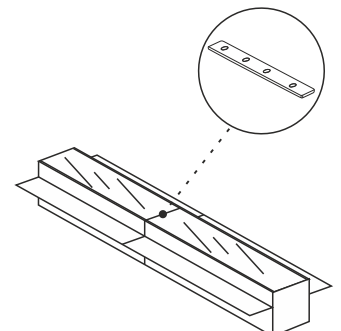
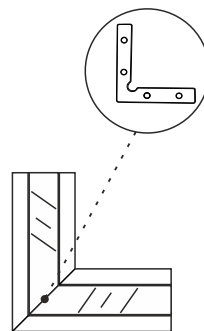
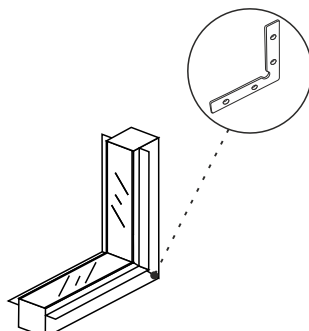
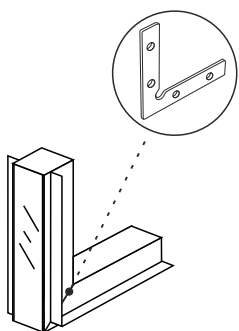
Установка светильника осуществляется при выключенной электрической сети.

<p>1 Просверлите сверху отверстие для провода.</p>	<p>2 Проденьте провод в отверстие [1] и установите заглушки [2].</p>	<p>3 Установите профиль на монтажное основание потолка.</p>	<p>4 Установите слой гипсокартона.</p>
<p>5 Установите монтажную сетку [1]. Зашпаклюйте и покрасьте поверхность [2].</p>	<p>6 Подключите ленту и наклейте её внутри корпуса профиля.</p>	<p>7 Установите рассеиватель в профиль.</p>	<p>8 Установка завершена, профиль готов к эксплуатации.</p>

Соединители профилей.

Угловой соединитель

Прямой соединитель



Приобретается отдельно