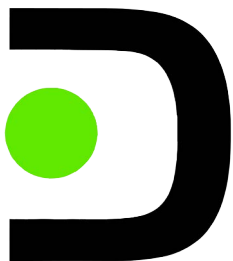


Коллекция профиль PROFILINE 40



LEDTREK

Комплект алюминиевого профиля **LINEAR 3832 F**

предназначен для освещения при помощи интеграции в него светодиодной ленты. Установка, монтаж и электрическое подключение может проводиться только квалифицированными электротехниками!

Изделие не предназначено для использования детьми.

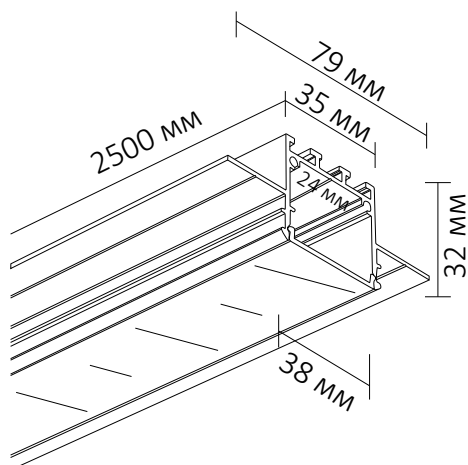
Степень защиты от внешних воздействий IP33, **не мочить и не погружать в воду!**

Изделие может использоваться в помещениях и на улице с окружающей температурой -20 ~ +40°.

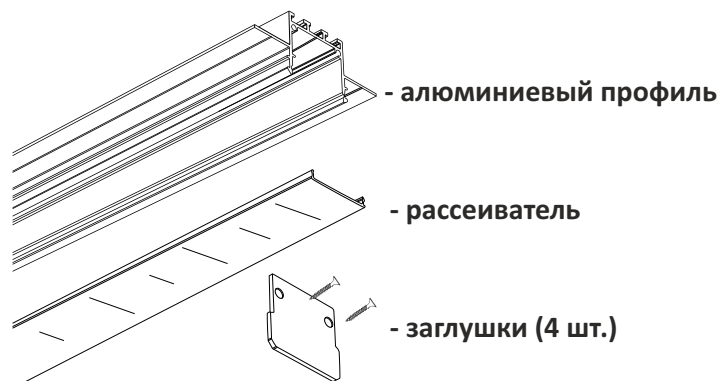
В ходе эксплуатации следует избегать загрязнения изделия и воздействия на него механических нагрузок.

Перед монтажом полностью прочитайте инструкцию!

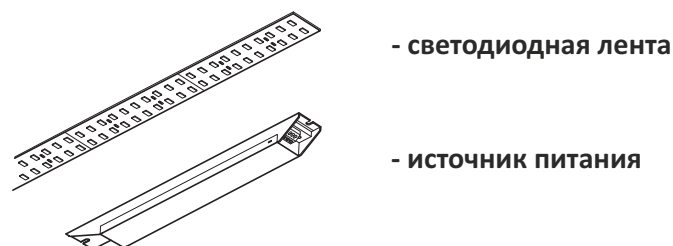
Профильная система предназначена для интегрируемого монтажа в поверхность потолка или стены. Монтируйте светильник, как показано на рисунке.



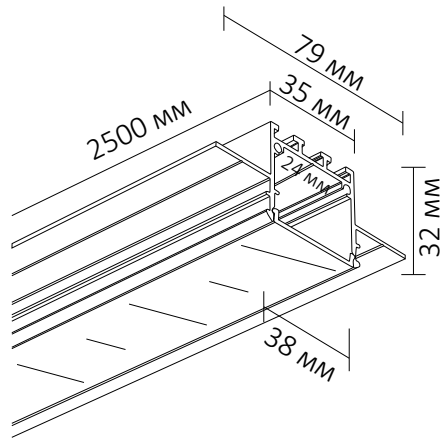
Комплектация



Приобретается отдельно



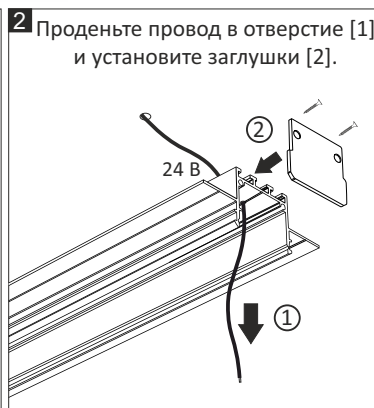
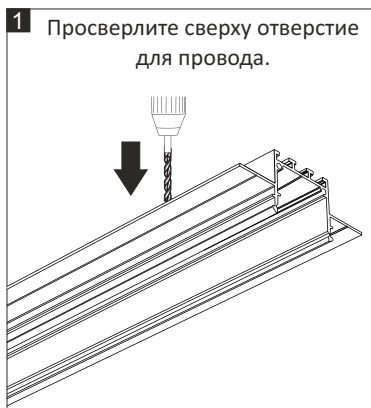
Интегрируемый профиль LINEAR 3832 F



Источник питания устанавливается за пределами корпуса профиля в электромонтажном шкафу



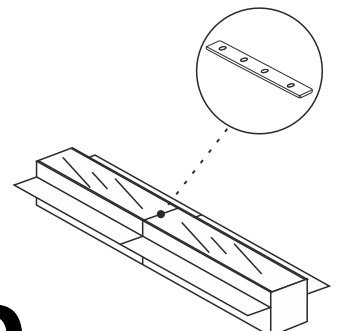
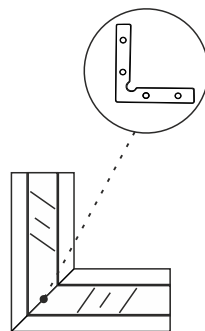
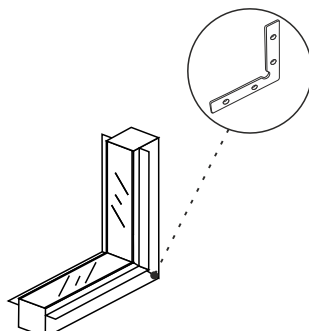
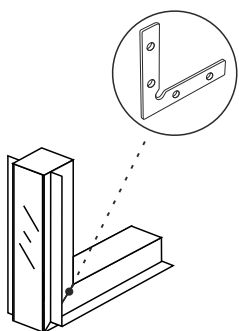
Установка светильника осуществляется при выключенной электрической сети.



Соединители профилей.

Угловой соединитель

Прямой соединитель



Приобретается отдельно

