

# Светодиодный профиль Linear 2711 Floor



**LED TECHNOLOGY**

Комплект встраиваемого алюминиевого профиля Linear 2711 Floor предназначен для освещения при помощи интеграции в него светодиодной ленты.

Установка, монтаж и электрическое подключение может проводиться только квалифицированными электротехниками!

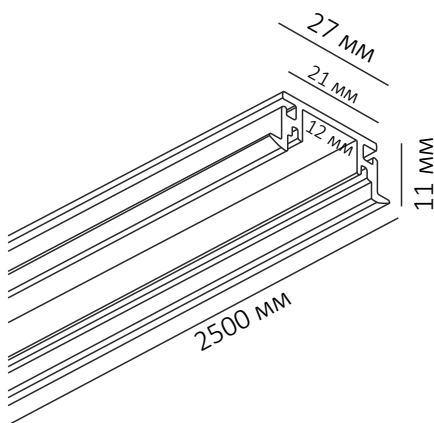
Изделие не предназначено для использования детьми.

Степень защиты от внешних воздействий IP33, **не погружать в воду!**

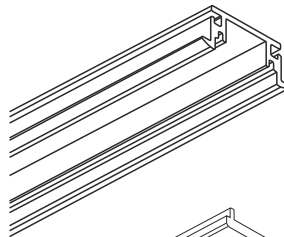
Изделие может использоваться в помещениях и на улице с окружающей температурой  $-20 \sim +40^{\circ}$ .

**Перед монтажом полностью прочитайте инструкцию!**

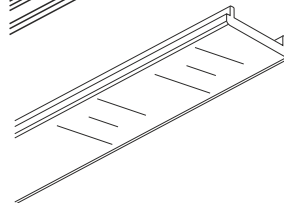
Профильная система предназначена для встраиваемого монтажа в поверхность пола. Монтируйте светильник, как показано на рисунке.



## Комплектация

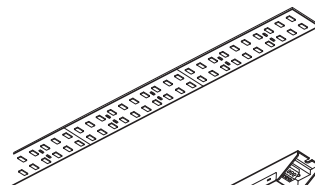


- алюминиевый профиль

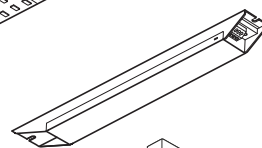


- рассеиватель

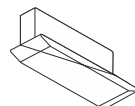
## Приобретается отдельно



- светодиодная лента



- источник питания

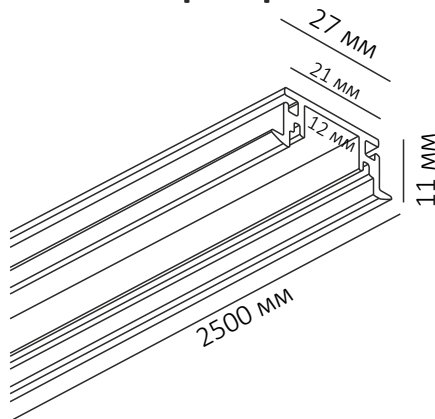


- заглушки  
(CAP 2711 FLOOR)

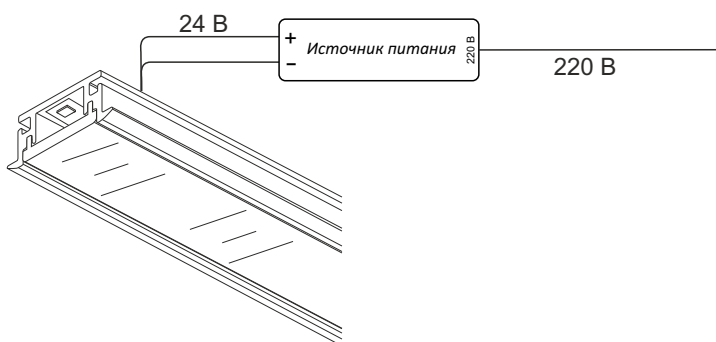


- клей

# Встраиваемый профиль Linear 2711 Floor



## Подключение



Источник питания устанавливается за пределами корпуса профиля в электромонтажном шкафу, или в специально отведённом месте.



Установка светильника осуществляется при выключенной электрической сети.

